

NH<sub>3</sub>-Verdampfer

---

NH<sub>3</sub>-Evaporators

---

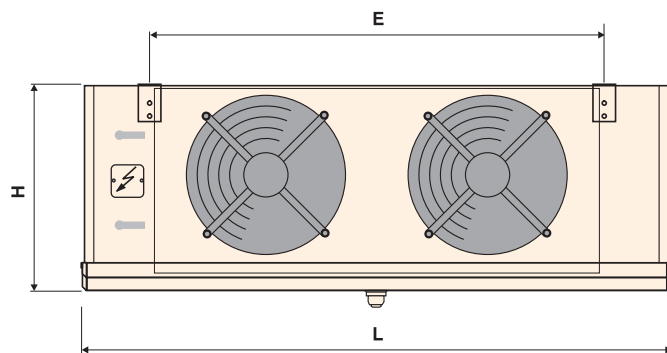
Аммиачный  
испаритель

---



**GHS**

---



Typ Type Тип	Leistung / Capacity DТI = 8K b = -8°C Мощность	Leistung / Capacity DТI = 7K b = -25°C Мощность	Fläche / surface / Поверхность m²	Luftvolumenstrom airflow Расход воздуха m³/h	Schalldruckpegel / sound pressure level / Уровень звук. давления dB(A) 1m	Wurfwerte / air throw Длина струи m	El. Abtauheizung el. defrost Эл.оттайка 400V **			Abmessungen dimensions Размеры  *mit Abtauabrase + 100mm *with waterspray defrost +100mm С оттайкой водой +100mm								Anschlüsse / connections / Подсоединения				Rohrvolumen / tube volume Объем труб kg	Nettogewicht net weight / Вес нетто	
							Gesamt / total / Общая мощность эл.оттайки Block coil Блок	W	W	L	B	* H	E	F	* M	S	A	ein inlet Вход	aus outlet Выход	Kältemittel refrigerant Хладагент *	Heißgas ein/aus / hotgas inlet/ outlet / Горяч. газ вход / выход			Ablauf / drain / Сливной штуцер
041C/25	9,8	7,2	77,8	5020	67	12	6,35	4400	1950	1596	865	565	1230	750	700	1000	375	21,3	33,7	21,3	3/4	20	241	
041D/25	10,9	8,1	103,7	4640	67	12	7,45	5500	1950	1596	865	565	1230	750	700	1000	375	21,3	33,7	21,3	3/4	27	301	
046C/25	16,5	12,3	129,7	8660	71	17	9,90	7500	2400	1996	885	680	1630	750	810	1000	375	21,3	42,4	21,3	1 1/4	33	375	
046D/25	19,6	14,3	172,9	8200	71	17	11,40	9000	2400	1996	885	680	1630	750	810	1000	375	21,3	42,4	21,3	1 1/4	44	470	
051C/25	21,4	15,7	162,1	11440	71	21	12,15	9000	3150	2476	885	680	2030	750	810	1000	490	21,3	42,4	21,3	1 1/4	41	454	
051D/25	24,3	18,2	216,1	10780	71	21	13,95	10800	3150	2476	885	680	2030	750	810	1000	490	21,3	48,3	21,3	1 1/4	54	572	
066C/25	33,6	24,3	272,3	16900	71	27	19,30	15400	3900	3046	955	965	2430	755	1100	1000	505	21,3	48,3	21,3	1 1/4	67	781	
066D/25	39,4	28,8	363,1	16020	71	27	25,00	19800	5200	3046	1155	965	2430	955	1100	1200	505	21,3	60,3	26,9	1 1/4	90	1006	
071D/25	53,4	39,9	489,3	22600	75	31	33,50	27500	6000	3476	1275	1065	2860	955	1200	1200	625	21,3	60,3	33,7	1 1/4	120	1322	
041C/28	7,9	5,9	50,1	5700	67	12	6,35	4400	1950	1596	865	565	1230	750	700	1000	375	21,3	21,3	21,3	3/4	20	194	
041D/28	9,7	7,1	66,8	5440	67	12	7,45	5500	1950	1596	865	565	1230	750	700	1000	375	21,3	33,7	21,3	3/4	26	235	
046C/28	12,9	9,7	83,5	9400	71	17	9,90	7500	2400	1996	885	680	1630	750	810	1000	375	21,3	33,7	21,3	1 1/4	33	296	
046D/28	16,2	12,1	111,4	9120	71	17	11,40	9000	2400	1996	885	680	1630	750	810	1000	375	21,3	33,7	21,3	1 1/4	44	365	
051C/28	16,9	12,7	104,4	12580	71	21	12,15	9000	3150	2476	885	680	2030	750	810	1000	490	21,3	33,7	21,3	1 1/4	40	355	
051D/28	20,8	15,2	139,2	12160	71	21	13,95	10800	3150	2476	885	680	2030	750	810	1000	490	21,3	42,4	21,3	1 1/4	54	440	
051E/28	23,3	16,5	174,0	11640	71	21	18,60	14400	4200	2476	1085	680	2030	950	810	1200	490	21,3	42,4	21,3	1 1/4	67	541	
066C/28	26,8	20,0	175,4	18620	71	27	19,30	15400	3900	3046	955	965	2430	755	1100	1000	505	21,3	42,4	21,3	1 1/4	67	615	
066D/28	32,8	24,5	233,9	17960	71	27	25,00	19800	5200	3046	1155	965	2430	955	1100	1200	505	21,3	48,3	26,9	1 1/4	90	784	
066E/28	37,4	28,0	292,4	17200	71	27	31,60	26400	5200	3046	1155	965	2430	955	1100	1200	505	21,3	60,3	26,9	1 1/4	113	928	
071D/28	43,9	33,3	315,2	25440	75	31	33,50	27500	6000	3476	1275	1065	2860	955	1200	1200	625	21,3	60,3	33,7	1 1/4	120	1023	
071E/28	50,0	37,8	394,0	24340	75	31	41,00	35000	6000	3476	1275	1065	2860	955	1200	1200	625	21,3	60,3	33,7	1 1/4	150	1214	
081D/28	63,7	48,0	445,5	35840	79	43	50,00	42000	8000	3846	1260	1290	3230	955	1425	1200	625	26,9	60,3	33,7	1 1/4	169	1403	
081E/28	73,2	55,1	556,9	34620	79	43	59,00	51000	8000	3846	1260	1290	3230	955	1425	1200	625	26,9	76,1	33,7	1 1/4	212	1676	
046C/210	11,2	8,6	68,2	9620	71	17	9,90	7500	2400	1996	885	680	1630	750	810	1000	375	21,3	33,7	21,3	1 1/4	33	270	
046D/210	14,0	10,9	90,9	9400	71	17	11,40	9000	2400	1996	885	680	1630	750	810	1000	375	21,3	33,7	21,3	1 1/4	44	329	
051C/210	14,9	11,3	85,2	12920	71	21	12,15	9000	3150	2476	885	680	2030	750	810	1000	490	21,3	33,7	21,3	1 1/4	40	322	
051D/210	18,7	13,8	113,6	12580	71	21	13,95	10800	3150	2476	885	680	2030	750	810	1000	490	21,3	42,4	21,3	1 1/4	54	396	
051E/210	21,4	15,4	142,0	11640	71	21	18,60	14400	4200	2476	1085	680	2030	950	810	1200	490	21,3	42,4	21,3	1 1/4	67	486	
066C/210	23,6	17,8	143,1	19200	71	27	19,30	15400	3900	3046	955	965	2430	755	1100	1000	505	21,3	42,4	21,3	1 1/4	67	559	
066D/210	29,4	22,2	190,8	18640	71	27	25,00	19800	5200	3046	1155	965	2430	955	1100	1200	505	21,3	42,4	21,3	1 1/4	89	710	
066E/210	34,0	25,7	238,6	17980	71	27	31,60	26400	5200	3046	1155	965	2430	955	1100	1200	505	21,3	48,3	21,3	1 1/4	112	834	
071D/210	40,3	29,6	257,2	26400	75	31	33,50	27500	6000	3476	1275	1065	2860	955	1200	1200	625	21,3	48,3	33,7	1 1/4	120	924	
071E/210	47,0	34,6	321,5	25460	75	31	41,00	35000	6000	3476	1275	1065	2860	955	1200	1200	625	21,3	60,3	33,7	1 1/4	150	1092	
081D/210	56,7	43,1	363,5	36900	79	43	50,00	42000	8000	3846	1260	1290	3230	955	1425	1200	625	26,9	60,3	33,7	1 1/4	169	1263	
081E/210	66,1	50,1	454,4	35860	79	43	59,00	51000	8000	3846	1260	1290	3230	955	1425	1200	625	26,9	60,3	33,7	1 1/4	211	1498	
046C/212	10,1	7,7	57,9	9860	71	17	9,90	7500	2400	1996	885	680	1630	750	810	1000	375	21,3	33,7	21,3	1 1/4	33	252	
046D/212	13,1	9,9	77,2	9680	71	17	11,40	9000	2400	1996	885	680	1630	750	810	1000	375	21,3	33,7	21,3	1 1/4	44	306	
051C/212	13,3	10,2	72,4	13240	71	21	12,15	9000	3150	2476	885	680	2030	750	810	1000	490	21,3	33,7	21,3	1 1/4	40	299	
051D/212	17,0	12,7	96,5	13000	71	21	13,95	10800	3150	2476	885	680	2030	750	810	1000	490	21,3	33,7	21,3	1 1/4	54	366	
051E/212	19,9	14,5	120,6	12680	71	21	18,60	14400	4200	2476	1085	680	2030	950	810	1200	490	21,3	42,4	21,3	1 1/4	67	449	
066C/212	21,3	16,2	121,6	19800	71	27	19,30	15400	3900	3046	955	965	2430	755	1100	1000	505	21,3	42,4	21,3	1 1/4	67	523	
066D/212	26,8	20,4	162,1	19340	71	27	25,00	19800	5200	3046	1155	965	2430	955	1100	1200	505	21,3	42,4	21,3	1 1/4	89	661	
066E/212	31,5	23,9	202,7	18800	71	27	31,60	26400	5200	3046	1155	965	2430	955	1100	1200	505	21,3	42,4	21,3	1 1/4	112	773	
071D/212	37,0	27,5	218,5	27400	75	31	33,50	27500	6000	3476	1275	1065	2860	955	1200	1200	625	21,3	48,3	21,3	1 1/4	120	856	
071E/212	43,6	32,5	273,1	26640	75	31	41,00	35000	6000	3476	1275	1065	2860	955	1200	1200	625	21,3	60,3	33,7	1 1/4	150	1007	
081D/212	51,5	39,4	308,8	38000	79	43	50,00	42000	8000	3846	1260	1290	3230	955	1425	1200	625	26,9	60,3	33,7	1 1/4	169	1168	
081E/212	60,7	46,3	386,0	37160	79	43	59,00	51000	8000	3846	1260	1290	3230	955	1425	1200	625	26,9	60,3	33,7	1 1/4	211	1380	

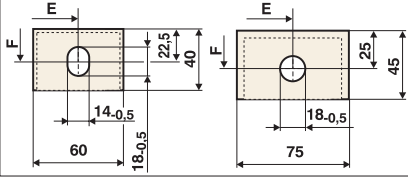
\*\* Achtung: leistungsabhängige Aufteilung auf mehrere Zuleitungen! / Attention: power depending splitting in several supplies! / Внимание: в зависимости от мощности распределяется на несколько подводов

C

**Aufhängepunkt**  
**Suspension point**  
**Крепежные элементы**

Typ/Type/Тип:  
 041, 046, 051

Typ/Type/Тип:  
 066, 071, 081



Lamellenabstand Fin spacing Шаг ламелей	Motordaten je Ventilator (Nennwerte) Nominal ratings each fan Тех.данные для вентиляторов 400 V ; 3 Ph ; 50 Hz				
	Æ	Drehzahl Speed Скорость	W	A	Schalleistungspegel Sound power level Уровень звук. давления
mm	mm	min <sup>-1</sup>	W	A	dB
5	400	1370	190	0,41	74
	400	1370	190	0,41	74
	450	1380	430	0,81	78
	450	1380	430	0,81	78
	500	1340	620	1,1	78
	500	1340	620	1,1	78
	650	870	760	1,5	78
	650	870	760	1,5	78
8	710	890	910	2,0	82
	400	1370	190	0,41	74
	400	1370	190	0,41	74
	450	1380	430	0,81	78
	450	1380	430	0,81	78
	500	1340	620	1,1	78
	500	1340	620	1,1	78
	500	1340	620	1,1	78
	650	870	760	1,5	78
	650	870	760	1,5	78
	650	870	760	1,5	78
	710	890	910	2,0	82
10	710	890	910	2,0	82
	800	890	1400	2,7	86
	800	890	1400	2,7	86
	450	1380	430	0,81	78
	450	1380	430	0,81	78
	500	1340	620	1,1	78
	500	1340	620	1,1	78
	500	1340	620	1,1	78
	650	870	760	1,5	78
	650	870	760	1,5	78
	650	870	760	1,5	78
	12	710	890	910	2,0
710		890	910	2,0	82
800		890	1400	2,7	86
450		1380	430	0,81	78
450		1380	430	0,81	78
500		1340	620	1,1	78
500		1340	620	1,1	78
500		1340	620	1,1	78
650		870	760	1,5	78
650		870	760	1,5	78
650		870	760	1,5	78

## Комплектуемые:

для серий воздухоохладителей  
 AGHN, GHN, GHS, GHT и GHF  
 (Более подробную информацию см. в каталоге  
 "Дальнобойная насадка, подсоединение с  
 текстильным рукавом, Shut up")

## Weitwurfeinheit

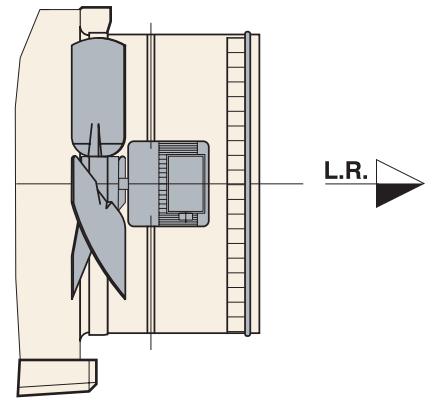
kombiniert mit  
 Textilschlauchanschlußmöglichkeit

## Air throw unit

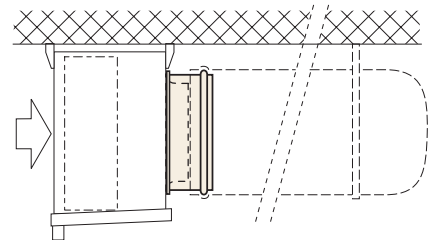
combined with textile sock connection

## Дальнобойная насадка

Возможна комбинация с подсоединением с  
 текстильным рукавом



## Подсоединение с текстильным рукавом



**Diagramm zur Bestimmung der Kühler-Nennleistung  $\dot{Q}_{ON}$  in Abhängigkeit von DT1 und  $t_0$ .**

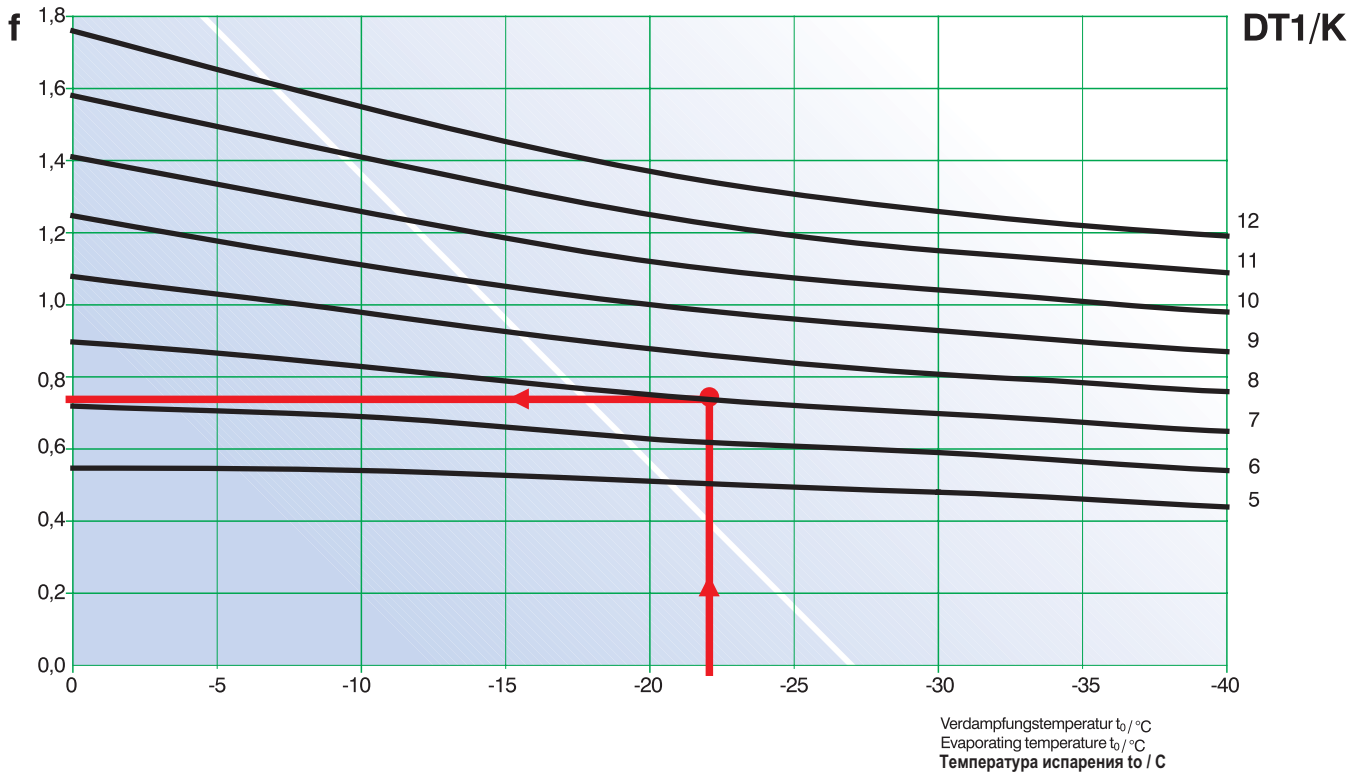
**Diagram for calculation of the nominal cooling capacity  $\dot{Q}_{ON}$  depending on DT1 and  $t_0$ .**

**Ейбдбн н б е м ё прсжежжойё опн йобмэопк цмпеп- рспийг пейужмэоптуй  $Q_{on}$  г ибг йтйн птуй пу DT1 й  $t_0$ .**

$$\dot{Q}_{ON} = \frac{\dot{Q}_0}{f}$$

Leistungsangabe:  
Catalogue capacities:  
Мощность

DT1 = 8K



<b>GHS 066 C / 2 8 - E</b>					
$NH_3$ Luftkühler	Æ cm Ventilator	Blockgröße	Anzahl der Ventilatoren	Lamellenabstand	Mit E-Abtauung auf Wunsch
Aircooler	Fan	Coil size	Number of fans	Fin spacing	Electrical defrosting on request
Аммиачный воздухоохладитель	Вентилятор	Типоразмер блока	Количество вентиляторов	Шаг ламелей	С эл. оттайкой по запросу



HANS GÜNTNER GMBH

INDUSTRIESTRASSE 14

D-82256 FÜRSTENFELDBRUCK

TELEFON +49 / (0) 81 41 / 242-0

TELEFAX +49 / (0) 81 41 / 242-155

E-MAIL guentner@guentner.de

INTERNET http://www.guentner.de

## Ausführung

### Kühlerblock:

Feuerverzinkt  
Rohrteilung 60 x 60 mm fluchtend  
Präzisionsstahlrohre  $\varnothing$  22 mm  
Mit Zertifikat nach DIN50049  
Durch die bewährte Güntner Tragrohrkonstruktion sind die kältemittelführenden Kernrohre entlastet. Dadurch ergibt sich eine erhöhte Sicherheit gegen Undichtigkeiten.  
Stahllamellen, Lamellenabstand 5, 8, 10 und 12 mm  
Durch eine spezielle Lamellenstanzung werden keine Distanzhalter mehr benötigt. Dadurch ergeben sich ein geringerer luftseitiger Druckverlust und kürzere Abtauzeiten.

### Verkleidung:

Aluminium, seawasserbeständig, Ab  $\varnothing$  650mm Stahl, verzinkt.

### Tropfwanne:

Aluminium, seawasserbeständig. Zur leichteren Reinigung ist die Tropfwanne abklapp- bzw. abnehmbar.

### Ventilatoren:

geräuscharme Axialventilatoren mit wartungsfreien Motoren  
Schutzart IP 54 nach DIN 40050  
Temperaturbereich - 30 bis 45°C  
alle Ventilatoren mit zwei Drehzahlen (Y-D -umschaltbar)  
Lufrichtung saugend.  
Die eingebauten Thermokontakte (Öffner) müssen als Motorschutz verwendet werden. Je nach Ventilatorfabrikat können die Motordaten variieren. Bei tiefen Umgebungstemperaturen und anderen Luftwiderständen verändert sich die Leistungsaufnahme. Wir behalten uns vor, verschiedene Ventilatorfabrikate einzusetzen. Die entsprechenden Daten müssen dem Typenschild entnommen werden.

### Schallangaben:

Schalldruckpegel in 1m Abstand nach DIN 45635, Teil 14, ohne Reflexion. Da Kühlräume nur ein sehr geringes Absorptionsverhalten aufweisen, empfehlen wir nur mit einer geringen Abnahme des Schalldruckpegels bei anderen Entfernungen zu rechnen.

### Abtaunggegen Mehrpreis wahlweise):

- elektrische Abtaung nach VDE 0720 in Block und Wanne  
Typenbezeichnung: GHS.../...-E
- Heißgasabtaung in Block und Wanne
- Wasserabtaubause

### Leistung:

Die Leistungsangaben gelten für NH<sub>3</sub> im Pumpenbetrieb, relative Luftfeuchte 80 - 90%. Die Kühlerleistungen beziehen sich dabei auf eine Luftfeuchtigkeitstemperaturdifferenz (Differenz zwischen Luftfeuchtigkeitstemperatur am Kühler  $t_{L1}$  und Verdampfungstemperatur  $t_0$ ,  $DT1 = t_{L1} - t_0$ ).  
Diese Bedingungen sind mit DT1 gekennzeichnet und entsprechen den Vorgaben der EN 328.  
Bei abweichenden Betriebsbedingungen kann die Leistung anhand des Diagramms bestimmt werden.  
Zur vereinfachten Auslegung können Sie unsere PC-Auswahldisketten anfordern.

### Verpackung:

Die Geräte werden in Einbaulage verpackt geliefert.  
Die Wanne ist separat beige packt.

### Anmerkung:

Die Geräte werden mit Aufhängern für Deckenbefestigung geliefert. Beim Einsatz der Kühler im Tieftemperaturbereich empfehlen wir elektrische Ringheizung für die Ventilatoren. Bei Betrieb der Geräte unter  $t_0 = -40^\circ\text{C}$  wegen der speziellen Materialanforderung und -auswahl bitte Rücksprache mit dem Vertrieb halten. Alle elektrischen Teile sind entsprechend den VDE-Bestimmungen ausgeführt. Andere Rohrwanddicken und Lamellenabstände sind auf Anfrage lieferbar.

### Zubehör und Sonderausführungen

#### (gegen Mehrpreis lieferbar):

- Klimaheizregister (elektrisch, PWW)
- Gehäuselackierung DD, RAL 9003
- elektrische Ringheizung für die Ventilatoren
- isolierte Wanne
- Aufstellfüße
- Wandkonsolen
- Anschluß für Luftverteilerschlauch
- Weitwurfinheit
- Isolierscheiben für Kältemittelanschlüsse
- Rückschlagventil

Technische Änderungen vorbehalten.  
Vorangegangene Prospekte verlieren ihre Gültigkeit.

## Construction

### Cooler coil:

Hot-dip galvanized  
Tube pattern 60 x 60 mm in line  
Carbon steel tubes  $\varnothing$  22 mm with certificate acc. DIN50049.  
The core tubes containing the refrigerant are discharged by the patented support rod design. This provides high security against leakages.  
Steel fins, fin spacing 5, 8, 10, and 12 mm.  
Due to a special fin punch system, no separators are required. Thus, pressure loss on the air side is less, and shorter defrosting times are required.

### Casing:

Aluminium, seawater-resistant. From diameter 650mm galvanized steel sheet.

### Drip tray:

Aluminium, seawater-resistant.  
For easy cleaning the drip tray can be folded down or removed resp.

### Fans:

Low noise level axial fans with maintenance-free motors protection class IP 54 acc. to DIN 40050.  
Temperature range - 30°C to 45°C.  
All fans are 2 speed fans (Y-? changeover).  
Air direction aspirating.  
The integral thermo contacts (thermistors) must be used as motor protection. Depending on the fan type, the motor data may vary. At low ambient temperatures and other pressure drops the power consumption will change.  
We reserve the right to use fans from different manufacturers. For the corresponding electrical data pls refer to the label.

### Sound pressure level:

Sound pressure level at 1m distance according to DIN 45635, part 14, without reflections. Since cold storage have only a very low absorbing capacity, the sound pressure level will decrease only slightly at other distances.

### Defrosting:

- on request and optional:
- electrical defrosting acc. to VDE 0720 in coil and tray  
Typekey: GHS.../...-E
- hot gas defrosting in coil and tray
- defrosting by water spray

### Capacity:

The catalogue capacities are valid for NH<sub>3</sub>, air humidity 80 - 90% and are based on the air inlet temperature difference (difference between cooler air inlet temperature  $t_{L1}$  and evaporation temperature  $t_0$ ,  $DT1 = t_{L1} - t_0$ ).  
These conditions are marked with DT1 and comply with the EN 328.  
At other DT1 and  $t_0$  please determine the capacities by means of the diagram. In order to simplify selection please ask for our PC selection programme disks.

### Packing:

The units are supplied packed, in fitting position.  
The tray is added to the unit separately.

### Notes:

The units are supplied with brackets for ceiling mounting. In case of use of the coolers for low temperatures, we recommend a peripheral electrical heating for the fans. For unit operation below  $t_0 = -40^\circ\text{C}$  please consult our sales department because of the special material requirement and selection.  
Other tube wall thicknesses and fin spacings on request.

### Accessories and special finish (optional):

- additional heating and air-conditioning coil (electrical, PWW)
- casing painted to DD RAL 9003
- fan peripheral heaters (PWW)
- insulated tray
- feet for floor mounting
- wall-supports
- connection for air distribution sock
- air throw unit
- refrigerant connections with compact disk
- non-return valve

Subject to technical amendments without prior notice!  
Supersedes previously published data.

## Исполнение:

### Блок:

Горячеоцинкованный  
Трубный пучок 60 x 60 мм коридорного типа  
Трубы из углеродистой стали диаметром 22 мм  
С сертификатом по DIN 50049  
Надежная несущая конструкция обеспечивает снятие нагрузки с заполненных хладагентом труб, благодаря чему достигается большая надежность герметизации.  
Стальные ламели с шагом 5, 8, 10 и 12 мм.  
Благодаря специальным ламелям с отверстиями распорки не требуются. В результате уменьшаются потери давления и сокращается время оттайки.

### Обшивка:

Алюминий стойкий к морской воде. С диаметром вент. узла более 650 мм стальной лист оцинкован.

### Поддон:

Алюминий стойкий к морской воде. Для очистки поддон откидывается (съёмный).

### Вентиляторы:

Малошумные аксиальные вентиляторы с двигателями, не требующими обслуживания.  
Тип защиты IP 54 по DIN 40050. Диапазон применения от -30 до 45°C. Все вентиляторы двухскоростные (Y-D-переключатель).  
Всасывание воздуха по направлению движения. Защита двигателей производится встроенными термоконтактами (размыкателями). В зависимости от изготовителя вентилятора тех. характеристики могут незначительно изменяться. При низких температурах воздуха и других параметрах сопротивления воздуха изменяется также потребление электроэнергии. Мы оставляем за собой право использовать вентиляторы разных изготовителей. Соответствующие технические параметры следует брать с фирменной таблички.

### Акустические данные:

Уровень звукового давления на расстоянии 1 м по нормам DIN 45635, часть 14, без отражения звука. При других удалениях от камеры снижение уровня звукового давления рекомендуется считать незначительным.

### Оттайка: (По выбору за отдельную плату)

- электрооттайка блока и поддона по VDE 0720  
Обозначение типов: GHS.../...-E.
- оттайка блока и поддона горячим паром
- оттайка водой

### Мощность:

Показатели мощности приведены для аммиака, относительная влажность воздуха 80-90%, базируются на разности температур воздуха на входе в охладитель  $t_{L1}$  и температуры испарения  $t_0$ , ( $DT1 = t_{L1} - t_0$ ). Эти условия обозначаются как DT1 и соответствуют предписаниям ENV 328.  
При других условиях эксплуатации мощность можно определить по номограмме. Для упрощенного определения мощности можно воспользоваться компьютерной программой подбора "Guentner".

### Упаковка:

Приборы поставляются упакованными во встроеном положении. Поддон упакован отдельно.

### Замечания:

Приборы поставляются с подвесками для крепления на потолок. При применении охладителя при низких температурах рекомендуется периферический обогрев вентиляторов. При эксплуатации приборов при температуре ниже -40°C необходимо применение особых материалов. В этом случае обращайтесь в наш отдел сбыта. Все электрические части производятся в соответствии с нормами VDE. Трубки с другой толщиной стенок и иным шагом поставляются по запросу.

### Комплекующие и особые исполнения (за отдельную плату)

- регистр нагрева и кондиционирования воздуха (электрический или PWW)
- окраска корпуса DD-лаком, RAL 9003
- периферический обогрев вентиляторов
- изолированный поддон
- установочные ножки
- консоль для крепления прибора к стене
- подсоединение для воздушного рукава
- дальнобойная насадка
- изолирующая насадка на трубку с хладагентом
- обратный вентиль

Допускаются технические изменения.  
Устаревшие проспекты недействительны.